

IMPORTANT SAFETY INSTRUCTIONS

When using electrical appliances, especially when children are present, basic safety precautions should always be followed, including:

KEEP OUT OF REACH OF CHILDREN!

READ ALL INSTRUCTIONS BEFORE USING.

KEEP AWAY FROM WATER!

DANGER — As with most electrical appliances, parts are electrically live even when the switch is off. To reduce the risk of death by electric shock:

- Always unplug immediately after using.
- Always turn off the iron when not in use.
- Do not use while bathing or in a shower.



- Do not place or store appliance where it can fall or be pulled into a tub or sink.
- Do not place in or drop into water or other liquids.
- If the iron falls into water, unplug it immediately. Do not reach into the water.

WARNING — To reduce the risk of burns, electrocution, fire, or injury to persons:

- Plug the iron into an electrical outlet.
- The iron should never be left unattended when plugged in.
- Do not pull, twist, or wrap cord around the iron.
- This iron should not be used by, on, or near children or individuals with certain disabilities.
- Use the iron only for its intended use as described in this guide.
- Do not use attachments not recommended by the manufacturer.
- Never operate this iron if it has a damaged cord or plug, if it is not working properly, or if it has been dropped, damaged or has fallen into water. Return the appliance to a service center for examination and repair.
- Keep the cord away from heated surfaces. Do not wrap the cord around the appliance.
- Never block the air openings of the appliance or place it on a soft surface, such as a bed or couch, where the air openings may be blocked. Keep the air openings free of lint, hair, and the like.
- Never use while sleeping.

LIMITED FOUR-YEAR WARRANTY (For U.S. and Canada only)

BabylissPro will repair or replace (at our option) your unit free of charge for 48 months from the date of purchase if the appliance is defective in workmanship or materials.

To obtain service under this warranty, return the defective product to the service center listed below, together with your purchase receipt and \$10.00 for postage and handling. California residents need only provide proof of purchase and should call 1-800-326-6247 for shipping instructions. In the absence of a purchase receipt, the warranty period shall be 48 months from the date of manufacture.

ANY IMPLIED WARRANTIES, OBLIGATIONS, OR LIABILITIES, INCLUDING BUT NOT LIMITED TO THE IMPLIED WARRANTY OF MERCHANTABILITY AND FITNESS FOR A PARTICULAR PURPOSE, SHALL BE LIMITED IN DURATION TO THE 48-MONTH DURATION OF THIS WRITTEN, LIMITED WARRANTY. Some states do not allow limitations on how long an implied warranty lasts, so the above limitations may not apply to you.

- Never drop or insert any object into any opening or hole in the iron.
- Do not use outdoors or operate where aerosol (spray) products are being used or where oxygen is being administered.
- Do not use an extension cord with the iron. Avoid multiple cables to a plug.
- The iron and casing are hot when in use. Do not let eyes and bare skin touch heated surfaces.
- Do not place the iron directly on any surface while it is hot or plugged in.
- Do not touch hot surfaces of the iron.
- This iron has no user-serviceable parts. Servicing should only be performed by an authorized service representative.
- Suitable for dry locations ONLY.
- While not in use, ensure the iron has completely cooled before being placed into any storage.
- Do not use this appliance near bathtubs, showers, toilets or any other recipient containing water.
- If the supply cord is damaged, it must be replaced by the manufacturer, its service agent or similarly qualified persons in order to avoid a hazard.
- This appliance is not intended for use by persons (including children) with reduced

physical, sensory or mental capabilities, or lack of experience and knowledge, unless they have been given supervision or instruction concerning use of the appliance by a person responsible for their safety.

- Children should be supervised to ensure that they do not play with the appliance.

SAVE THESE INSTRUCTIONS

OPERATING INSTRUCTIONS

This appliance is intended for professional or household use. Use on Alternating Current (60 Hz) only. Standard appliances are designed to operate at rated voltage.

This appliance has a polarized plug (one blade is wider than the other). As a safety feature, this plug will fit into a polarized outlet only one way. If the plug does not fit fully into the outlet, reverse the plug. If it still does not fit, contact a qualified electrician. Do not attempt to defeat this safety feature.

STYLING BASICS

1. Plug the crimping iron into a standard electrical outlet. It is not necessary to touch the iron with your hand to judge readiness.
 2. Use the temperature controls to select the setting for your hair type. You can use the chart outlined below as a reference. The iron will heat up very quickly.
- | TEMPERATURE SETTINGS | HAIR TYPE |
|-----------------------|-------------------------------|
| 1-10 (240°F - 275°F) | Fragile, very fine hair |
| 11-20 (276°F - 310°F) | Thin, easy-to-straighten hair |
| 21-30 (311°F - 355°F) | Normal textured hair |
| 31-40 (356°F - 400°F) | Wavy or curly hair |
| 41-50 (401°F - 450°F) | Coarse, very thick hair |
3. Section dry hair evenly, and comb each section. Position the iron on the hair as far up as you want hair to be styled, being careful not to let the iron touch the scalp. Close the iron with the hair between the two plates and hold for 5–7 seconds. Release the iron and move down the hair section to the next position you want to style, repeating the above process.

TITANIUM TECHNOLOGY

Your titanium iron has many benefits. Titanium is an exceptional conductor of heat and is stable in ultra-high temperatures. The titanium plate provides the ultimate heat performance for beautiful, healthy-looking hair and yields maximum far-infrared heat, penetrating the hair for gentle styling without damaging hair. Titanium emits natural ions for faster styling, locking in hair's own natural moisture. This titanium iron will give your hair a smooth, silky shine while eliminating frizz.

pueda caerse o ser empujado a una bañera o un lavabo.

- No coloque el aparato ni lo deje caer al agua u otro líquido.
- Si el aparato se cae al agua, desconéctelo inmediatamente; no toque el agua.

ADVERTENCIA — Para reducir el riesgo de quemaduras, electrocución, incendio o heridas:

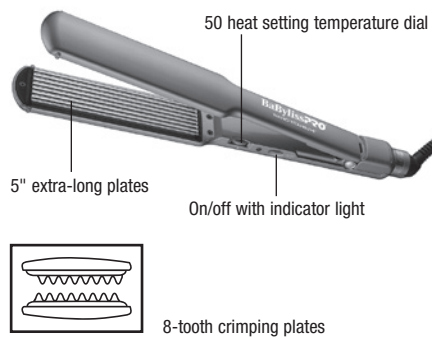
- Conecte el cable a una toma de corriente.
- Nunca descuide/deje el aparato sin vigilancia mientras está conectado.
- No jale, retuerza ni enrolle el cable alrededor del aparato.
- Este aparato no debe ser usado por, en o cerca de niños o personas con ciertas discapacidades.
- Utilice este aparato únicamente con el propósito para el cual fue diseñado y solamente según las instrucciones.
- Solo use accesorios recomendados por el fabricante.
- No utilice este aparato si el cable o el enchufe están dañados, si no funciona correctamente, si está dañado, o después de que se haya caído, incluso en el agua; regréselo a un centro de servicio autorizado para su revisión y reparación.
- Mantenga el cable alejado de superficies

calientes. No enrolle el cable alrededor del aparato.

- Nunca bloquee las aberturas de aire ni coloque el aparato sobre una superficie blanda, tal como una cama o un sofá, donde se puedan obstruir. Mantenga las aberturas de aire libres de pelusas, cabellos y elementos similares.
- No lo use mientras duerme.
- Nunca deje caer ni inserte ningún objeto en ninguna de las aberturas.
- No lo utilice en exteriores, ni lo haga funcionar donde se estén usando productos en aerosol (spray) o donde se esté administrando oxígeno.
- No utilice una extensión con este aparato. Evite conectar varios cables a la misma toma de corriente.
- El tubo y la pinza se ponen muy calientes durante el uso; mantenga los ojos y la piel alejados de las superficies calientes.
- No coloque el aparato sobre ninguna superficie mientras está caliente o conectado.
- No toque las superficies calientes del aparato.
- Este aparato no contiene ninguna pieza que pueda ser reparada/cambiada por el usuario. Todo tipo de reparación/ajuste debe ser realizado por un técnico autorizado.

GET TO KNOW YOUR PROFESSIONAL CRIMPING TEXTURE IRON

Model BNTCRS3073TUC



NOTICE

THIS PRODUCT IS EQUIPPED WITH AN INSTANT HEAT CIRCUITRY. STATE-OF-THE-ART TECHNOLOGY ALLOWS THE HEATER TO REACH THE OPERATING TEMPERATURE IN LESS THAN ONE MINUTE.

DO NOT LEAVE PRODUCT ON OR PLUGGED IN WHILE NOT IN USE. UNIT WILL BURN OUT IF POWER IS KEPT ON FOR AN EXTENDED PERIOD OF TIME. WARRANTY WILL BE VOIDED. TURN UNIT OFF AND UNPLUG WHEN NOT IN USE.

USER MAINTENANCE

Your iron is virtually maintenance free. No lubrication is needed. Keep all vents and openings clear of dirt and dust. If cleaning becomes necessary, disconnect the unit from the power source, let it cool and wipe exterior with a cloth. If any abnormal condition occurs, unplug the unit, allow it to cool, and return it for repair to an authorized service representative only. No repairs should be attempted by the consumer.

CAUTION

NEVER allow the power supply cord to be pulled or twisted. Never wrap the cord around the unit. Damage will occur at the high flex point of entry into the unit, causing it to rupture and short. Inspect the cord frequently for damage. Stop use immediately if damage is visible or if unit stops or operates intermittently.

STORAGE

When not in use, your appliance is easy to store. Allow unit to cool, then simply put back in the box, and store out of reach of children in a safe, dry location. Do not jerk or strain cord at plug connections.

FEDERAL COMMUNICATIONS COMMISSION NOTICE

WARNING: Changes or modifications to this unit not expressly approved by the party responsible for compliance could void the user's authority to operate the equipment.

This device complies with Part 15 of the FCC Rules. Operation is subject to the following two conditions: (1) This device may not cause harmful interference, and (2) This device must accept any interference received, including interference that may cause undesired operation.

NOTE: This equipment has been tested and found to comply with the limits for a Class B digital device, pursuant to Part 15 of the FCC Rules. These limits are designed to provide reasonable protection against harmful interference in a residential installation. This equipment generates, uses and can radiate radio frequency energy and, if not installed and used in accordance with the instructions, may cause harmful interference to radio communications. However, there is no guarantee that interference will not occur in a particular installation. If this equipment does cause harmful interference to radio or television reception, which can be determined by turning the equipment off

and on, the user is encouraged to try to correct the interference by one or more of the following measures:

- Reorient or relocate the receiving antenna.
- Increase the separation between the equipment and receiver.
- Connect the equipment into an outlet on a circuit different from that to which the receiver is connected.
- Consult the dealer or an experienced radio/TV technician for help.

SUPPLIER'S DECLARATION OF CONFORMITY

Brand: BaBylissPRO®

Model No.: BNTCRS3073TUC

Description: Crimping Iron

Responsible Party: Conair Corporation
1 Cummings Point Road
Stamford, CT 06902
(203) 351-9000

Standards: FCC Part 15 Subpart B, ANSI C63.4-2014

This device complies with Part 15 of the FCC Rules. Operation is subject to the following two conditions: (1) This device may not cause harmful interference, and (2) This device must accept any interference received, including interference that may cause undesirable operation.

DATE OF ISSUE: 09/18/2020

**WARNING:
IF YOU THINK
THE POWER IS
OFF WHEN THE
SWITCH IS OFF,
YOU'RE WRONG.**

KEEP AWAY FROM WATER



Everyone knows that electricity and water are a dangerous combination, but did you know that an electrical appliance is still electrically live even if the switch is off? If the plug is in, the power is on. So when you are not using your appliances, keep them unplugged.

ALWAYS UNPLUG SMALL APPLIANCES.

MEDIDAS DE SEGURIDAD IMPORTANTES

Al usar aparatos eléctricos, especialmente en presencia de niños, siempre debe tomar precauciones básicas de seguridad, incluso las siguientes:

**¡MANTÉNGALO FUERA DEL ALCANCE DE LOS NIÑOS!
LEA TODAS LAS INSTRUCCIONES ANTES DE USARLO.
¡MANTÉNGALO ALEJADO DEL AGUA!**

PELIGRO — Como es el caso de la mayoría de los aparatos eléctricos, los componentes eléctricos de este aparato permanecen bajo tensión cuando está conectado, incluso si está apagado. Para reducir el riesgo de descarga eléctrica:

- Siempre desconecte el aparato inmediatamente después del uso.
- Siempre apague el aparato cuando no lo use.
- No lo use en el baño o la ducha.



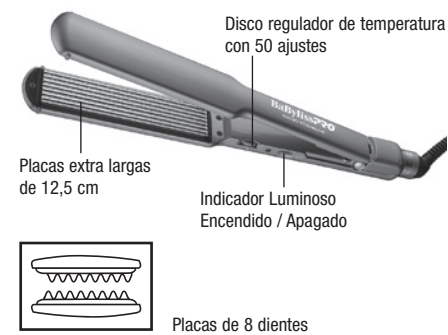
- No coloque ni guarde el aparato donde

TECNOLOGÍA CON TITANIO

Su plancha con titanio brinda muchas ventajas. El titanio es un conductor térmico excepcional que mantiene la estabilidad en temperaturas ultra-altas. El titanio proporciona un rendimiento óptimo y deja el cabello hermoso y resplandeciente de salud. Genera calor infrarrojo lejano, un calor suave que penetra en el tallo del pelo para peinar el cabello desde el interior, sin dañarlo. El titanio también emite iones, los cuales logran un secado más rápido mientras preservan la hidratación del cabello. Este aparato dejará su cabello suave, sedoso y brillante, al mismo tiempo que eliminará el frizz.

FAMILIARÍCESE CON SU PLANCHA WAFLERA PARA ESTILIZAR PROFESIONAL

Modelo BNTCRS3073TUC



AVISO

ESTE APARATO ESTÁ EQUIPADO CON UN MECANISMO DE CALENTAMIENTO INSTANTÁNEO. ESTA TECNOLOGÍA DE VANGUARDIA PERMITE QUE EL ELEMENTO CALENTADOR ALCANCE LA TEMPERATURA DE FUNCIONAMIENTO EN MENOS DE UN MINUTO. NO DEJE EL APARATO ENCENDIDO O CONECTADO CUANDO NO ESTÁ EN USO. EL ELEMENTO CALENTADOR PODRÍA QUEMARSE SI EL APARATO PERMANECIERA ENCENDIDO DURANTE UN PERÍODO PROLONGADO. ESTO INVALIDARÁ LA GARANTÍA. SIEMPRE APAGUE Y DESCONECTE EL APARATO DESPUÉS DEL USO.

INSTRUCCIONES DE MANTENIMIENTO

Su aparato requiere poco mantenimiento. No necesita lubricación. Mantenga todas las aberturas libres de polvos y pelusas. Cuando sea necesario limpiarlo, desenchúfelo, permita que se enfríe y limpie la superficie exterior con un paño humedecido. En caso de mal funcionamiento, desconecte el aparato, permita que se enfríe y regréselo a un centro de servicio autorizado. No trate de reparar este aparato.

PRECAUCIÓN

NUNCA jale, tuerza ni retuerza el cable eléctrico. Nunca lo enrolle con fuerza alrededor del aparato; esto puede dañar la junta flexible que lo conecta al aparato, produciendo su ruptura o un cortocircuito. Revise el cable con frecuencia para asegurarse de que no está dañado. Deje de usar el aparato inmediatamente si el cable está visiblemente dañado o si el aparato deja de funcionar o funciona de manera intermitente.

ALMACENAJE

Cuando no lo utiliza, su aparato es fácil de almacenar. Permita que se enfríe y guárdelo en un lugar seco y seguro, fuera del alcance de los niños. No tiree ni retuerza el cable al nivel del enchufe.

AVISO DE LA COMISIÓN FEDERAL DE COMUNICACIONES (FCC):

ADVERTENCIA: Se advierte que las modificaciones no aprobadas expresamente por la autoridad competente enmateria de conformidad podrían rescindir el permiso del usuario para operar el equipo.

Este artefacto cumple con la Sección 15 de la Normativa FCC. Su funcionamiento está sujeto a las dos condiciones siguientes: (1) Este artefacto no puede causar ninguna interferencia perjudicial, y (2) Este artefacto debe aceptar cualquier interferencia recibida, incluso alguna interferencia que pudiera ocasionar una operación no deseada.

NOTE: este equipo ha sido probado y se ha determinado que cumple con los límites de un dispositivo digital de Clase B, según la Sección 15 de la Normativa FCC. Estos límites han sido concebidos para proporcionar una protección razonable contra interferencias perjudiciales en las instalaciones de edificios. Este equipo genera, utiliza y puede irradiar, energía de frecuencias de radio y, si no ha sido instalado o utilizado siguiendo las instrucciones, puede ocasionar interferencias perjudiciales para las

comunicaciones por radio. No obstante, no existe ninguna garantía de que no se produzcan esas interferencias en una instalación concreta. Si este equipo produjera alguna interferencia perjudicial en la recepción de radio o televisión, lo que podrá determinarse encendiendo y apagando el equipo, se aconseja al usuario que intente corregir la interferencia, adoptando una o más de las siguientes medidas:

- Reorientar o reubicar la antena de recepción.
- Aumentar la distancia entre el equipo y el receptor.
- Conectar el equipo en un enchufe o circuito distinto al que esté conectado.
- Consultar con el distribuidor, o con un técnico experimentado de radio/TV, para solicitar ayuda.

DECLARACIÓN DE CONFORMIDAD DEL PROVEEDOR

Marca: BaBylissPRO®

Modelo: BNTCRS3073TUC

Descripción: Plancha Waflera para Estilizar

Parte responsable: Conair Corporation
1 Cummings Point Road
Stamford, CT 06902
(203) 351-9000

Normas: normas de la FCC, Sección 15, subsección B, ANSI C63.4-2014

Este artefacto cumple con la Sección 15 de la Normativa FCC.Su funcionamiento está sujeto a las dos condiciones siguientes:

(1) Este artefacto no puede causar ninguna interferencia perjudicial, y (2) Este artefacto debe aceptar cualquier interferencia recibida, incluso alguna interferencia que pudiera ocasionar una operación no deseada.

FECHA DE PUBLICACIÓN: 09/18/2020

ADVERTENCIA: SI CREE QUE NO HAY CORRIENTE CUANDO EL APARATO ESTÁ APAGADO, ESTÁ EQUIVOCADO.

MANTÉNGALO ALEJADO DEL AGUA



Todos sabemos que no se debe mezclar la electricidad y el agua. Pero ¿Sabe usted que un aparato eléctrico permanece bajo tensión aunque esté apagado? Si está conectado, hay corriente. Por lo tanto, siempre desenchufe los aparatos eléctricos después del uso.

SIEMPRE DESENCHUFE LOS APARATOS PEQUEÑOS



DECLARATION DE LA COMMISSION FÉDÉRALE DE COMMUNICATIONS (FCC)

AVERTISSEMENT : toute modification apportée à cet appareil sans l'approbation expresse de l'autorité compétente en matière de conformité pourrait résilier le droit de l'utilisateur d'utiliser l'appareil. Cet appareil est conforme à la section 15 des normes de la FCC. Son fonctionnement est sujet à deux conditions : (1) cet appareil ne doit pas causer d'interférences nuisibles et (2) cet appareil doit accepter les interférences reçues, y compris celles qui pourraient provoquer un fonctionnement indésirable.

REMARQUE : cet appareil a été testé et s'est avéré conforme aux limites s'appliquant aux appareils numériques de classe B, conformément aux dispositions de la section 15 des normes de la FCC. Ces limites sont conçues pour offrir une protection raisonnable contre les interférences nuisibles dans une installation résidentielle. Cet appareil produit, utilise et peut émettre de l'énergie en fréquence radio. S'il n'est pas installé et utilisé conformément aux instructions, il peut provoquer des interférences nuisibles aux communications radio. Cependant, il n'existe aucune garantie qu'une installation

RANGEMENT
Lorsque vous ne l'utilisez pas, l'appareil est facile à ranger. Le laisser refroidir, le mettre dans sa boîte et le ranger hors de la portée des enfants, dans un endroit sûr et sec. Ne pas tirer ou plier le cordon, particulièrement au niveau de la fiche.

GARANTÍA LIMITADA POR CUATRO AÑOS (válida en los EE.UU. y en Canadá solamente)

BabylissPro reparará o reemplazará (a su opción) su aparato sin cargo por un período de 48 meses a partir de la fecha de compra si presentara defectos de materiales o fabricación.

Para obtener servicio técnico bajo esta garantía, regrese su aparato al Centro de Servicio indicado a continuación, junto con su recibo de compra y un cheque o giro postal de US\$10.00 para cubrir los gastos de manejo y envío. Los residentes de California solo necesitan dar una prueba de compra y deben llamar al 1-800-326-6247 para recibir instrucciones de envío. En ausencia del recibo de compra, el período de garantía será de 48 meses a partir de la fecha de fabricación.

CUALQUIER GARANTÍA, OBLIGACIÓN O RESPONSABILIDAD IMPLÍCITAS, INCLUYENDO PERO NO LIMITADAS A LA GARANTÍA IMPLÍCITA DE COMERCIABILIDAD Y APTITUD PARA UN PROPÓSITO ESPECÍFICO, ESTARÁN LIMITADAS POR LOS 48 MESES DE LA PRESENTE GARANTÍA ESCRITA. Algunos Estados no permiten limitaciones sobre la

20BA076061

DECLARATION DE CONFORMITÉ DU FOURNISSEUR

Marque : BaBylissPRO®
Modèle : BNTCRS3073TUC
Description : Fer Texturisant
Partie responsable : Conair Corporation
1 Cummings Point Road
Stamford, CT 06902
(203) 351-9000
Normes : Normes de la FCC, Section 15, sous-section B, ANSI C63.4-2014

Cet appareil est conforme à la section 15 des normes de la FCC. Son fonctionnement est sujet à deux conditions : (1) cet appareil ne doit pas causer d'interférences nuisibles et (2) cet appareil doit accepter les interférences reçues, y compris celles qui pourraient provoquer un fonctionnement indésirable.

REMARQUE : cet appareil a été testé et s'est avéré conforme aux limites s'appliquant aux appareils numériques de classe B, conformément aux dispositions de la section 15 des normes de la FCC. Ces limites sont conçues pour offrir une protection raisonnable contre les interférences nuisibles dans une installation résidentielle. Cet appareil produit, utilise et peut émettre de l'énergie en fréquence radio. S'il n'est pas installé et utilisé conformément aux instructions, il peut provoquer des interférences nuisibles aux communications radio. Cependant, il n'existe aucune garantie qu'une installation

duración de una garantía implícita, de modo que las limitaciones mencionadas pueden no regir para usted.

BABYLISSPRO NO SERÁ RESPONSABLE, EN NINGÚN CASO, POR NINGÚN DAÑO ESPECIAL, INCIDENTAL O CONSECUENTE DEBIDO AL INCUMPLIMIENTO DE ESTA O CUALQUIER OTRA GARANTÍA, EXPRESA O IMPLÍCITA. Algunos Estados no permiten la exclusión o limitación de daños especiales, incidentales o consecuentes, de modo que las limitaciones mencionadas pueden no regir para usted.

Esta garantía le otorga derechos legales específicos y usted puede tener otros derechos que varían de un Estado a otro.

CENTRO DE SERVICIO
BabylissPro
Service Department
7475 North Glen Harbor Blvd.
Glendale, AZ 85307

©2021 Distribuido por BabylissPRO, Stamford, CT 06902

20BA076061

IB-17057

DECLARATION DE CONFORMITÉ DU FOURNISSEUR

Marque : BaBylissPRO®

Modèle : BNTCRS3073TUC

Description : Fer Texturisant

Partie responsable : Conair Corporation
1 Cummings Point Road
Stamford, CT 06902
(203) 351-9000
Normes : Normes de la FCC, Section 15, sous-section B, ANSI C63.4-2014

Cet appareil est conforme à la section 15 des normes de la FCC. Son fonctionnement est sujet à deux conditions :

(1) cet appareil ne doit pas causer d'interférences nuisibles et (2) cet appareil doit accepter les interférences reçues, y compris celles qui pourraient provoquer un fonctionnement indésirable.

DATE DE PUBLICATION : 09/18/2020

IMPORTANTES CONSIGNES DE SÉCURITÉ INSTRUCTIONS

L'utilisation d'appareils électriques, notamment en présence d'enfants, requiert la prise de précautions élémentaires, parmi lesquelles les suivantes :

TENIR HORS DE PORTÉE DES ENFANTS !

LIRE TOUTES LES INSTRUCTIONS AVANT L'UTILISATION.

GARDER LOIN DE L'EAU !

DANGER — Comme c'est le cas de la plupart des appareils électriques, les composants électriques restent sous tension lorsque l'appareil est branché, même lorsqu'il est éteint. Afin de réduire les risques de choc électrique :

- Toujours débrancher l'appareil immédiatement après utilisation.
- Toujours éteindre l'appareil lorsque vous ne l'utilisez pas.
- Ne pas utiliser dans le bain ou la douche.



DECLARATION DE CONFORMITÉ DU FOURNISSEUR

Marque : BaBylissPRO®

Modèle : BNTCRS3073TUC

Description : Fer Texturisant

Partie responsable : Conair Corporation
1 Cummings Point Road
Stamford, CT 06902
(203) 351-9000
Normes : Normes de la FCC, Section 15, sous-section B, ANSI C63.4-2014

Cet appareil est conforme à la section 15 des normes de la FCC. Son fonctionnement est sujet à deux conditions :

(1) cet appareil ne doit pas causer d'interférences nuisibles et (2) cet appareil doit accepter les interférences reçues, y compris celles qui pourraient provoquer un fonctionnement indésirable.

DATE DE PUBLICATION : 09/18/2020

Tout le monde sait que l'eau et l'électricité ne font pas bon ménage, mais saviez-vous qu'un appareil est toujours sous tension, même lorsqu'il est éteint ? S'il est branché, il est sous tension. Alors, si vous n'utilisez pas l'appareil, débranchez-le.

TOUJOURS DÉBRANCHER LES PETITS APPAREILS ÉLECTRIQUES.

- Ne pas placer ou ranger l'appareil dans un endroit où il peut tomber ou être entraîné dans une baignoire ou un lavabo.
- Ne pas placer ou laisser tomber l'appareil dans l'eau ou tout autre liquide.
- Si l'appareil tombe dans l'eau, le débrancher immédiatement : ne pas tenter de le rattraper.

AVERTISSEMENT -

Afin de réduire le risque de brûlures, d'électrocution, d'incendie ou de blessures :

- Brancher l'appareil dans une prise électrique.
- Une fois branché, ne pas laisser l'appareil sans surveillance.
- Ne pas tirer, tordre ou enrouler le cordon d'alimentation autour de l'appareil.
- Cet appareil ne devrait pas être utilisé par, sur ou près d'enfants ou de personnes atteintes de certains handicaps.
- Utiliser cet appareil uniquement aux fins indiquées dans ce manuel.
- Utiliser uniquement les accessoires recommandés par le fabricant.
- Ne pas utiliser l'appareil si le cordon d'alimentation ou la fiche sont endommagés, s'il ne fonctionne pas correctement, s'il est tombé, s'il est abimé ou s'il est tombé dans l'eau ;



GARANTIE LIMITÉE DE QUATRE ANS (Valable aux É.-U. et au Canada uniquement)

BabylissPro réparera ou remplacera (à sa discrétion) votre appareil sans frais, si au cours des 48 mois suivant la date d'achat, il affiche un vice de matière ou de fabrication. Pour un service au titre de la garantie, envoyez le produit défectueux au service après-vente ci-dessous, accompagné du reçu de caisse et d'un chèque ou mandat-carte de 10,00 \$ US pour couvrir les frais de port et manutention. Les résidents de la Californie devront produire une preuve d'achat et appeler le 1-800-326-6247 pour obtenir des directives d'envoi. En l'absence du reçu de caisse, la période de garantie sera de 48 mois à compter de la date de fabrication.

TOUTE GARANTIE, OBLIGATION OU RESPONSABILITÉ IMPLICITE, Y COMPRIS, MAIS SANS Y ÊTRE LIMITÉE, LA GARANTIE IMPLICITE DE QUALITÉ MARCHANDE ET D'APTITUDE À PRODUIRE UNE TÂCHE PARTICULIÈRE, SERA LIMITÉE À LA PÉRIODE DE 48 MOIS DE CETTE GARANTIE ÉCRITE. Certains États ne permettent pas la limite de durée d'une garantie implicite ;

le renvoyer à un service après-vente autorisé afin qu'il soit inspecté et réparé.

- Tenir le cordon d'alimentation éloigné des surfaces chaudes. Ne pas enrouler le cordon d'alimentation autour de l'appareil.
- Ne pas obstruer les ouvertures ou placer l'appareil sur une surface molle telle qu'un lit ou un divan, où elles pourraient se boucher. Vérifier que les entrées d'air ne sont pas obstruées par des peluches, cheveux ou autres saletés.
- Ne pas utiliser en dormant.
- Ne rien introduire ni laisser tomber dans les ouvertures.
- Ne pas utiliser à l'air libre ou dans des endroits où l'on utilise des produits aérosols (spray) ou où l'on administre de l'oxygène.
- Ne pas utiliser avec une rallonge électrique. Éviter de brancher plusieurs appareils sur une même prise.
- L'appareil devient très chaud pendant l'utilisation ; éviter tout contact avec les yeux et la peau.
- Ne pas déposer l'appareil après l'avoir allumé.
- Ne pas toucher les surfaces chaudes de l'appareil.
- Cet appareil ne contient aucune pièce

cette limite peut donc ne pas s'appliquer dans votre cas.

BABYLISSPRO NE POURRA ÊTRE TENU RESPONSABLE DE QUELQUE DOMMAGE PARTICULIER, CONSÉCUTIF OU INDIRECT, QUE CE SOIT POUR BRIS DE CETTE GARANTIE OU DE TOUT AUTRE, EXPRESSE OU IMPLICITE. Certains États ne permettent pas l'exclusion ni la limitation des dommages particuliers, consécutifs ou indirects ; les limites précédentes peuvent donc ne pas s'appliquer dans votre cas.

Cette garantie vous accorde des droits particuliers et vous pouvez également bénéficier d'autres droits qui varient d'un État à l'autre.

SERVICE APRÈS-VENTE
BabylissPro
Service Department
7475 North Glen Harbor Blvd.
Glendale, AZ 85307

©2021 Distribué par BabylissPRO, Stamford, CT 06902

20BA076061

IB-17057

pouvant être réparée/remplacée par l'utilisateur. Toute autre opération d'entretien ou de réparation doit être effectuée par un technicien autorisé.

- Utiliser dans un endroit sec UNIQUEMENT.
- Laisser refroidir l'appareil complètement avant de le ranger où que ce soit.
- Ne pas utiliser l'appareil près d'une baignoire, d'un bac de douche, de toilettes ou autre réceptacle pouvant contenir de l'eau.
- En cas de dommage, le cordon électrique ne devrait être remplacé que par le fabricant, un technicien autorisé ou un électricien professionnel.
- Cet appareil ne devrait pas être utilisé par des enfants ou des personnes atteintes de certains handicaps physiques, mentaux ou sensoriels, ou qui ne disposent pas des connaissances ou de l'expérience nécessaires, à moins qu'une personne responsable de leur sécurité leur en ait expliqué le fonctionnement ou les encadre.
- Veiller à ce que les enfants ne jouent pas avec l'appareil.

GARDER CES INSTRUCTIONS



BaBylissPRO[®]
NANO TITANIUM™

PROFESSIONAL CRIMPING TEXTURE IRON
FOR PROFESSIONAL USE ONLY

PLANCHA WAFLERA PARA ESTILIZAR PROFESIONAL
PARA USO PROFESIONAL SOLAMENTE

FER TEXTURISANT PROFESSIONNEL
POUR USAGE PROFESSIONNEL UNIQUEMENT

Model/Modelo/Modèle:
BNTCRS3073TUC

For your safety and continued enjoyment of this product, always read the instruction book carefully before using. Para su seguridad y para disfrutar plenamente de su aparato, siempre lea las instrucciones adjuntas cuidadosamente antes de usarlo.

Afin que votre appareil vous procure en toute sécurité beaucoup de satisfaction, lire attentivement le mode d'emploi avant de l'utiliser.